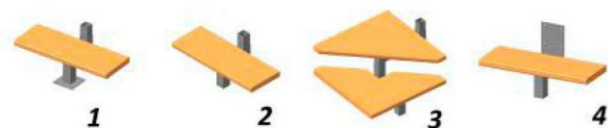


обеспечивающей возможность крепления лестницы к перекрытию верхнего этажа.

3. Для устойчивости и прочности лестницы каждый пятый промежуточный элемент опирается на металлическую опору. Опорой служат столбы высотой 1000 и 2000 мм. Столб вдевается снизу в трубу металлической опоры элемента. Под крепежные винты сверлятся отверстия 10 мм. К полу нижний конец трубы крепится через пластину.

4. Собранный каркас лестницы из металлических элементов, его устанавливают в месте использования и надежно крепят к несущим поверхностям (крепёж в комплект поставки не входит). Между собой элементы стягивают болтами M8x20 мм.

5. Для установки деревянных ступеней на металлический каркас используют верхние плоскости профиля элементов. Деревянные ступени устанавливаются по центру профиля и крепятся через стенку профиля двумя (тремя или четырьмя для углового элемента) саморезами 6x35 с шестигранной головкой. Отверстия под крепёж снизу профиля закрываются заглушками. Нижний торец элементов, начиная со второго, также закрывается соответствующими заглушками.

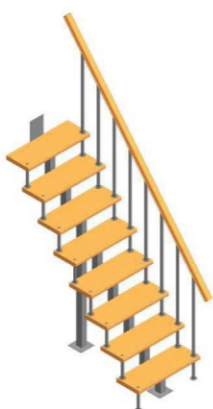


6. Ступени, прилегающие к стенам, рекомендуется дополнительно закрепить к ним с помощью монтажных уголков (в комплекте с лестницей не поставляются).

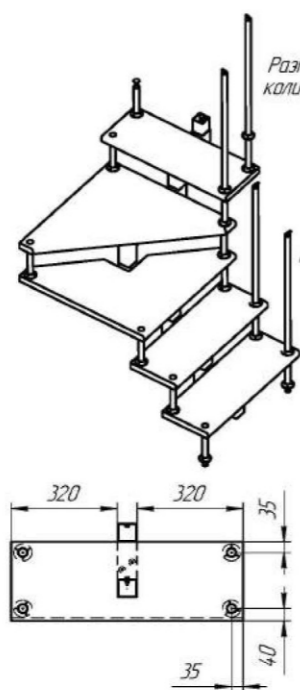


7. Еще одним элементом увеличения жесткости конструкции лестницы является использование больц. Под них необходимо будет просверлить отверстия 8 мм.

Больца устанавливают по краям ступеней и стягивают болтами M8x50 с шайбой снизу и мебельным, с широкой шляпкой, M8x60 сверху. Собирают больц сверху, установив мебельный болт, затем навинчивают на него больц и стягивают конструкцию болтом снизу.



8. При необходимости прямые пролеты лестницы можно оборудовать перилами. Для этого на каждой ступени устанавливают опору высотой 800 или 900 мм. Стойка опоры проходит сквозь ступень и крепится к нижней ступени или полу (первая опора). Под стойки необходимо будет просверлить отверстия 25 мм. Опоры крепят к ступеням саморезами 3,5x15 мм через фланцы и болтом M8x50 снизу. Фланец фиксируется к стойке винтом или саморезом по металлу. Поручень перил требуемой длины закрепляется к стойкам вворачиваемой поворотной петлей.



Разметка сверления поручня под крепление к стойкам перил (глухое отверстие $\varnothing 7 \times 30$ мм) количество отверстий и общая длина поручня - в зависимости от конфигурации лестницы

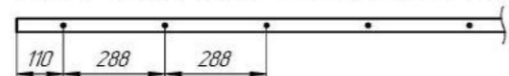
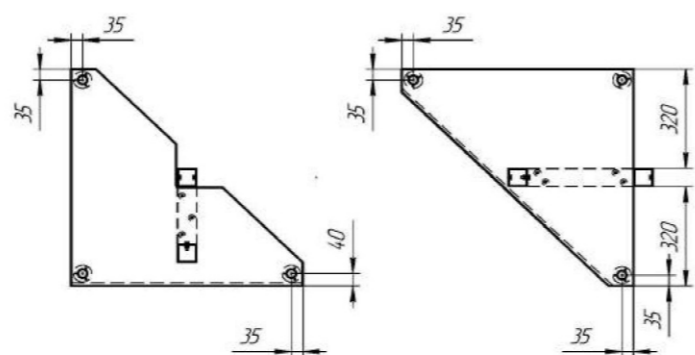
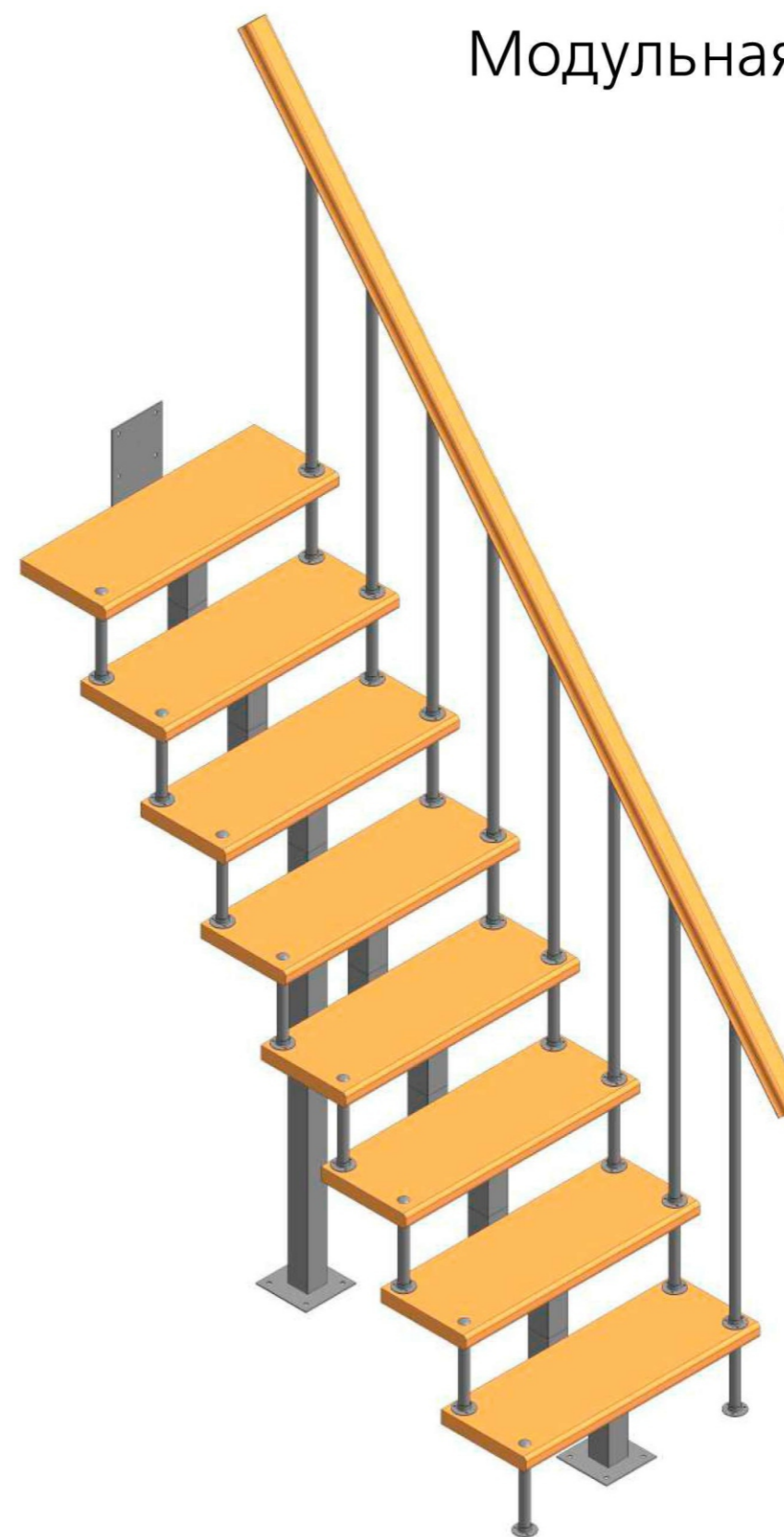


Схема расположения ступеней относительно элементов каркаса модульной лестницы и разметка для засверливания под болты крепления больц и стоек перил (отверстие $\varnothing 9$ мм) и промежуточных сквозных отверстий под стойки (отверстие $\varnothing 26$ мм)

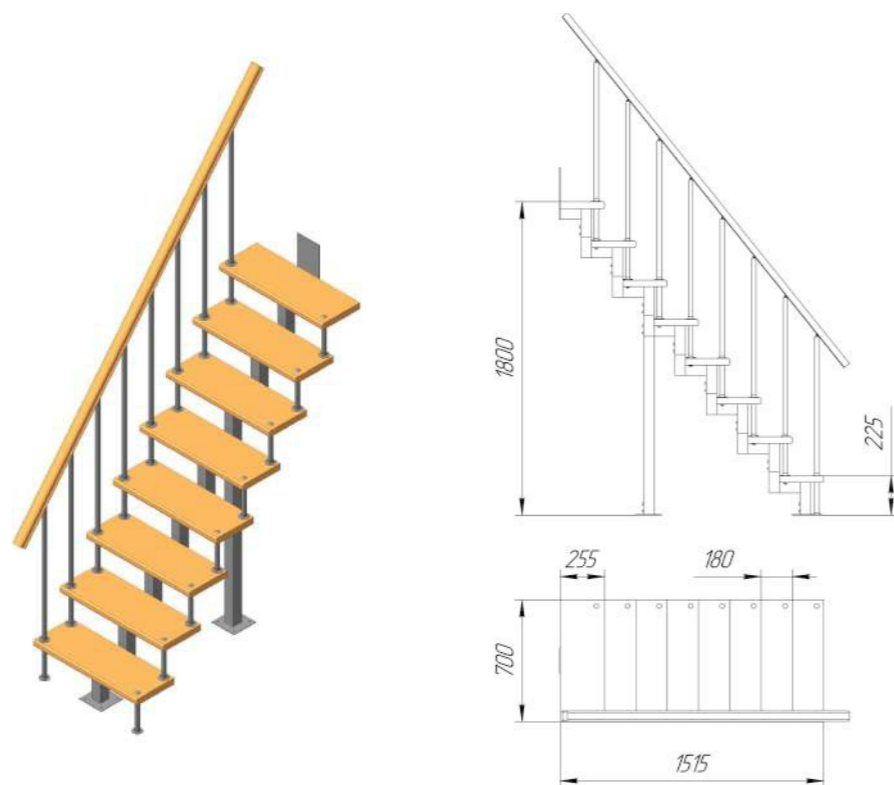


Модульная лестница для дома

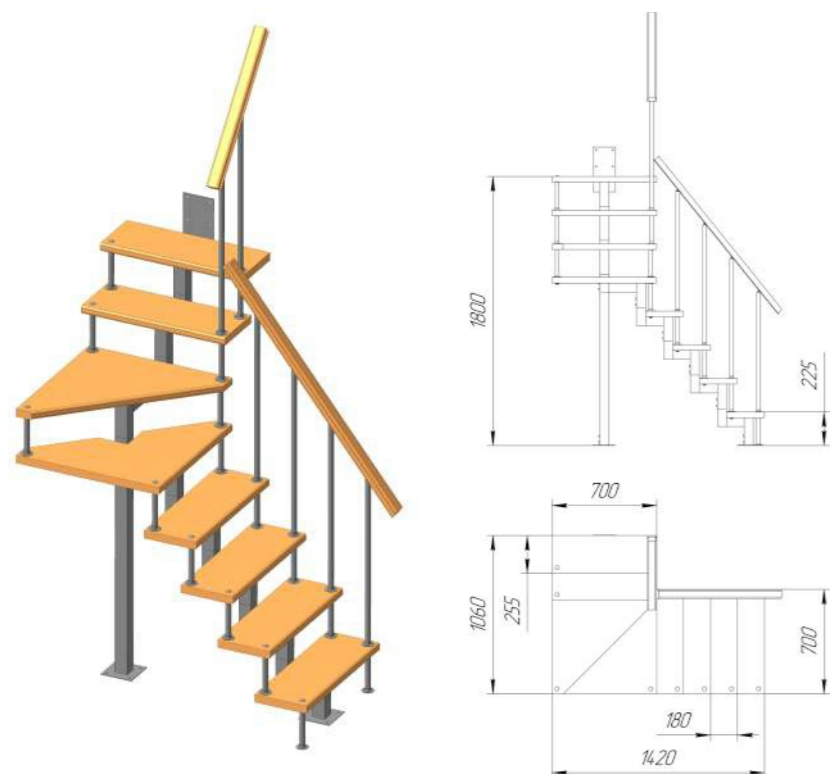
Инструкция по сборке



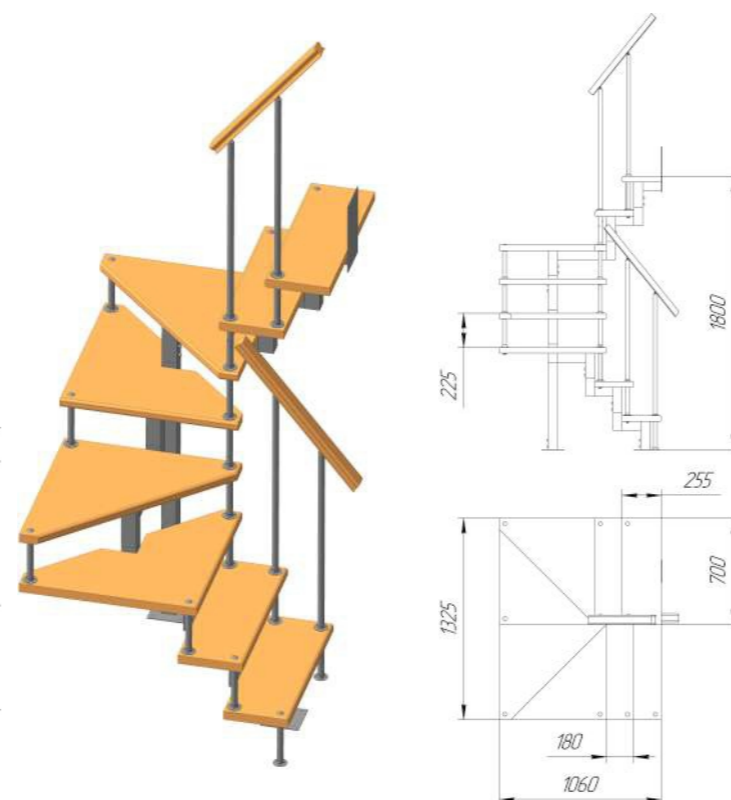
Прямой марш



С поворотом 90°



С поворотом 180°



1. ОБЩИЕ УКАЗАНИЯ.

1.1. Лестница модульная (далее по тексту «лестница») предназначена для эксплуатации в двухуровневых квартирах и коттеджах для подъема на 2 этаж.

Высота подъема от пола до потолка зависит от конфигурации лестницы и может достигать 3 метров.

Допускается хранение элементов лестницы в таре в сухом отапливаемом помещении.

2. ТЕХНИЧЕСКИЕ ХАРАКТЕРИСТИКИ.

2.1. Модификации: прямая, с поворотом на 90°, с поворотом на 180°.

2.2. Ширина марша – 700 мм.

2.3. Высота шага подъема – 225 мм.

2.4. Угол подъема – 51°.

2.5. Толщина ступеней – 38 мм.

Максимально допустимая статическая распределенная нагрузка на ступень 200 кг.

Материалы:

элементы крепления, опоры, крепеж – металл;

ступени, перила – древесина хвойных пород.

Лестница поставляется в разобранном виде поэлементно, собирается на месте по указаниям настоящего паспорта.

3. ГАРАНТИЙНЫЕ ОБЯЗАТЕЛЬСТВА.

Гарантийный срок эксплуатации – 1 год при условии соблюдения правил монтажа и эксплуатации, а также условий хранения и транспортировки.

Гарантийный срок хранения – 1 год с момента приемки ОТК при условии хранения в упаковке предприятия-изготовителя в сухом отапливаемом помещении. Гарантийный срок хранения предшествует гарантийному сроку эксплуатации.

Завод-изготовитель постоянно работает над усовершенствованием своей продукции, направленным на улучшение дизайна и эксплуатационных характеристик выпускаемых изделий. Поэтому в конструкции изделия могут быть внесены незначительные изменения, не отраженные в данном документе и не влияющие на эксплуатационные характеристики изделия.

4. СВИДЕТЕЛЬСТВО О ПРИЁМКЕ.

Лестница модульная проверена и признана годной к эксплуатации.

« ____ » _____ 20 ____ г.

М.П.

Контролёр ОТК _____

Претензии по комплектности поставки рассматриваются в течение 14 дней со дня продажи лестницы при предъявлении настоящего паспорта с отметкой технического контроля.

5. УКАЗАНИЯ ПО СБОРКЕ.

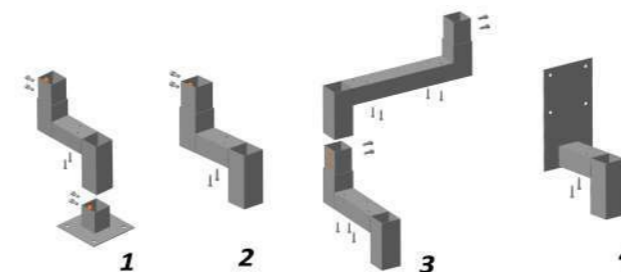
1. Лестница представляет собой набор модульных элементов, которые соединяясь между собой, позволяют получить лестницу требуемых размеров и конфигурации. Собирают лестницу последовательно от нижнего элемента к верхнему, сначала весь металлический каркас, затем установка деревянных ступеней

на, позволяющая надежно закрепить элемент к полу нижнего этажа. К нижнему элементу, в зависимости от конфигурации лестницы, крепятся промежуточные и, при необходимости, угловые элементы.

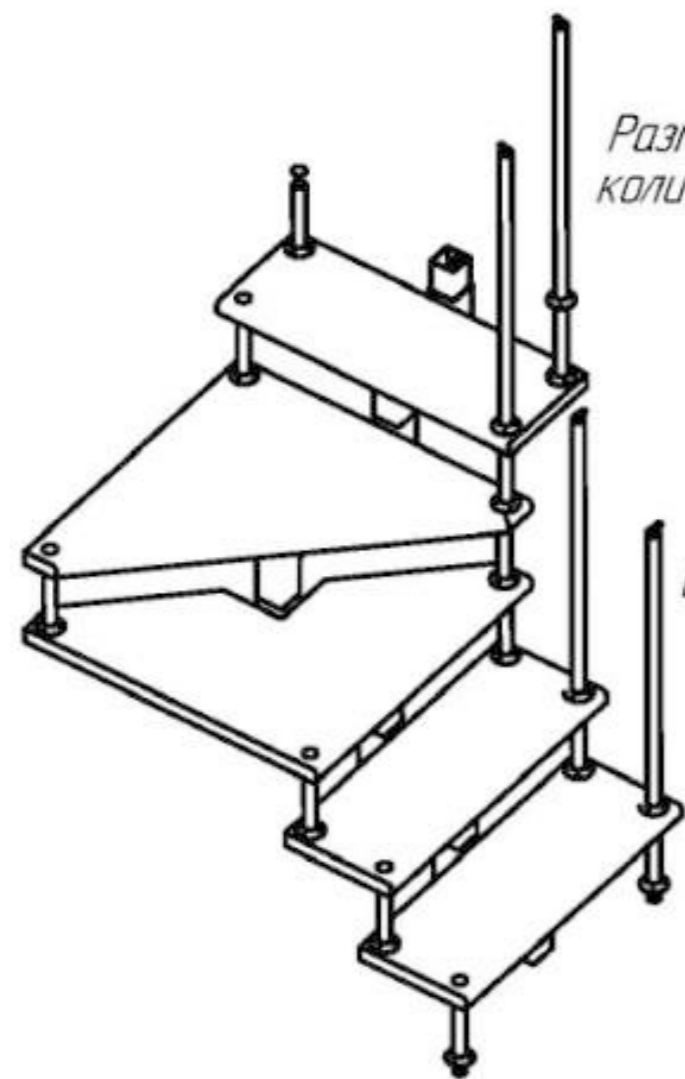
Промежуточный элемент (№ 2) предназначен для построения лестницы в прямом направлении. Он обеспечивает установку последующих ступеней с шагом 225 мм.

Угловой элемент (№ 3) предназначен для смены направления подъема на 90 градусов. Элемент универсальный и позволяет устроить поворот как направо, так и налево. Использование последовательно двух угловых элементов обеспечивают поворот на 180 градусов. Состоит из двух металлических оснований, которые последовательно одеваются на каркас предыдущего элемента.

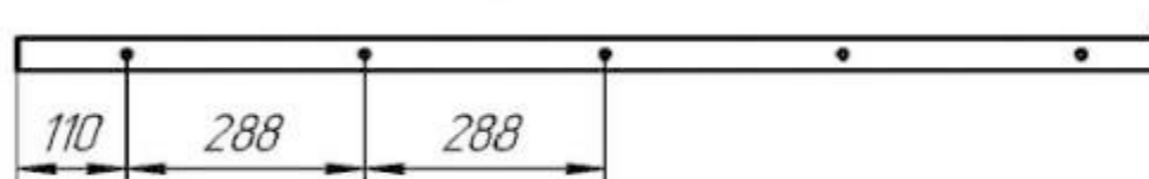
Завершает лестницу **верхний элемент** (№ 4), особенностью которого является наличие пластины,



2. Первым всегда идет **нижний элемент** (№ 1). Его особенностью является металлическая пласти-



*Разметка сверления поручня под крепление к стойкам перил (глухое отверстие $\phi 7 \times 30$ мм)
количество отверстий и общая длина поручня – в зависимости от конфигурации лестницы*



*Схема расположения ступеней относительно элементов каркаса модульной лестницы
и разметка для засверливания под болты крепления боек и стоек перил (отверстие $\phi 9$ мм)
и промежуточных сквозных отверстий под стойки (отверстие $\phi 26$ мм)*

